

(19) 日本国特許庁(JP)

(12) 特許公報(B2)

(11) 特許番号

特許第5567013号  
(P5567013)

(45) 発行日 平成26年8月6日(2014.8.6)

(24) 登録日 平成26年6月27日(2014.6.27)

(51) Int.Cl.		F I	
<b>A 6 1 B</b>	<b>1/00</b>	<b>(2006.01)</b>	A 6 1 B 1/00 A
<b>A 6 1 B</b>	<b>1/227</b>	<b>(2006.01)</b>	A 6 1 B 1/00 3 0 0 Y
<b>A 6 1 B</b>	<b>1/233</b>	<b>(2006.01)</b>	A 6 1 B 1/22
<b>A 6 1 B</b>	<b>1/267</b>	<b>(2006.01)</b>	A 6 1 B 1/26
<b>A 6 1 B</b>	<b>1/273</b>	<b>(2006.01)</b>	A 6 1 B 17/34

請求項の数 10 (全 26 頁) 最終頁に続く

(21) 出願番号	特願2011-521178 (P2011-521178)	(73) 特許権者	506353574
(86) (22) 出願日	平成21年7月16日 (2009.7.16)		アクラレント インコーポレイテッド
(65) 公表番号	特表2011-529724 (P2011-529724A)		アメリカ合衆国 94025 カリフォル
(43) 公表日	平成23年12月15日 (2011.12.15)		ニア州 メンロー パーク オプライアン
(86) 国際出願番号	PCT/US2009/050800		ドライブ 1525-ビー
(87) 国際公開番号	W02010/014421	(74) 代理人	100088605
(87) 国際公開日	平成22年2月4日 (2010.2.4)		弁理士 加藤 公延
審査請求日	平成24年5月25日 (2012.5.25)	(74) 代理人	100130384
(31) 優先権主張番号	61/084, 949		弁理士 大島 孝文
(32) 優先日	平成20年7月30日 (2008.7.30)	(72) 発明者	ゴールドファーブ・エリック
(33) 優先権主張国	米国 (US)		アメリカ合衆国、94112 カリフォル
(31) 優先権主張番号	12/502, 101		ニア州、サン・フランシスコ、ジャー
(32) 優先日	平成21年7月13日 (2009.7.13)		・ストリート 140
(33) 優先権主張国	米国 (US)		

最終頁に続く

(54) 【発明の名称】 旋回プリズム型内視鏡

(57) 【特許請求の範囲】

【請求項 1】

ヒト又は動物患者の頭部内に通過させるように構成された可変視野方向型内視鏡であって、

近位端、遠位端、及び約5mm以下の外径を有する細長いシャフトと、

前記シャフトに沿ってシャフト遠位端又はその近傍に配置された視認用窓と、

前記内視鏡の視野方向を変更するために前記シャフトの前記遠位端の近傍に配置された旋回可能なプリズムと、

前記シャフトに配置され、前記プリズムが旋回する際に前記視認用窓により得られる視野に自動的に焦点を合わせるように構成された自動焦点レンズと、

前記細長いシャフトの前記近位端に連結されるハンドルであって、前記プリズムを旋回させることによって前記内視鏡の視野方向を調節するための第1の回転ダイヤルを含み、前記第1の回転ダイヤルが前記シャフトの長手方向軸を中心として回転する、ハンドルと

を備え、

前記プリズムは、前記近位端へ延びる回転シャフトと連動可能に配置されたハウジングの内部に取り付けられ、前記回転シャフトの遠位端部には前記ハウジングに形成された歯状部と噛合するように配置されたネジ山構造が設けられている、内視鏡。

【請求項 2】

前記視認用窓が、前記シャフトの前記遠位端から前記シャフトの一側面に沿って近位方

向に延びる、請求項 1 に記載の内視鏡。

【請求項 3】

前記内視鏡の視野が約 60° ~ 約 70° の間である、請求項 1 に記載の内視鏡。

【請求項 4】

前記内視鏡が 300ワットのキセノン光源と適合性を有する、請求項 1 に記載の内視鏡

【請求項 5】

前記ハンドルが、前記ハンドルの残りの部分を回転させることなく前記内視鏡の前記シャフトを回転させるための第 2 の回転ダイヤルを更に含む、請求項 1 に記載の内視鏡。

【請求項 6】

前記第 1 及び第 2 の回転ダイヤルが密封されることにより、前記内視鏡を損傷させることなくオートクレーブ内で滅菌することが可能である、請求項 5 に記載の内視鏡。

【請求項 7】

前記視認用窓が、前記シャフトの前記遠位端から前記シャフトの一側面に沿って近位方向に延びる、請求項 1 に記載の内視鏡。

【請求項 8】

前記内視鏡の視野方向が約 0° ~ 約 120° の範囲である、請求項 1 に記載の内視鏡。

【請求項 9】

前記内視鏡の視野が約 5° ~ 約 100° の範囲である、請求項 8 に記載の内視鏡。

【請求項 10】

前記ハンドルを保持することを助けるハンドルアタッチメントを更に備える、請求項 1 に記載の内視鏡。

【発明の詳細な説明】

【技術分野】

【0001】

(関連出願の相互参照)

本願は 2008 年 7 月 30 日に出願された米国仮特許出願第 61/084,949 号に基づく利益を主張するものであり、その内容を本願に援用する。

【0002】

(発明の分野)

本願は医療用の装置及び方法に一般的に関し、より詳細には耳、鼻、咽喉、副鼻腔、又は頭蓋内部の内視鏡による観察を容易にする装置及び方法に関する。

【背景技術】

【0003】

機能的内視鏡下副鼻腔手術(FESS)は現在、慢性副鼻腔炎の治療に最も一般的に用いられている手術である。一般的な FESS 手術では、鼻孔に 1 つ以上の外科器具とともに内視鏡を挿入する。次いで外科器具を用いて組織及び/又は骨の切除、焼灼、吸引などを行う。多くの FESS 手術では、少なくとも 1 つの副鼻腔の自然孔(例、開口部)を外科的に拡張して鼻腔からの排液を改善する。内視鏡は直接的な直線的視野を与えるものであるため、執刀医が視認できるのは通常、手術野内のすべての解剖学的構造ではなく、その一部である。内視鏡による視認下、執刀医は病変又は肥厚した組織や骨を切除し、鼻腔の小孔を拡大して正常な鼻腔の排液を回復させることができる。FESS 手術は副鼻腔炎の治療、並びに鼻からの腫瘍、ポリープ、及び他の異常増殖組織の除去に効果を発揮するものである。

【0004】

従来の FESS 手術において使用される外科器具としては、アプリータ、のみ、キュレット、骨膜起子、ピンセット、丸のみ、フック、メス、鋸、マレット、モーセライザ、持針器、骨刀、孔探索器(ostium seeker)、プローブ、穿孔器、バックバイター(backbiter)、やすり、開創器、骨鉗子、はさみ、スネア、検鏡、吸引カニューレ、及びトロカールなどがあつた。こうした器具の大半は実質上、剛直な設計のものである。

10

20

30

40

50

## 【 0 0 0 5 】

内視鏡により手術野を適切に視認し、かつ／又は剛直な器具を挿入及び使用する目的で、従来の F E S S 手術の多くでは正常な解剖学的構造の外科的除去及び改変を行っていた。例えば、多くの従来の F E S S 手術では、手術の初めに全鉤切除（例、鉤状突起の切除）を行って上顎洞開口部及び／又は篩骨胞の視認及びアクセスを確保し、これに続く剛直な手術器具の挿入を可能とする。実際、多くの従来の F E S S 手術では、鉤状突起が残存していると上顎洞開口部及び篩骨胞の内視鏡による視認を妨げるばかりでなく、これに続く利用可能な剛直な器具を用いた深部構造の切除の妨げともなっていた。

## 【 0 0 0 6 】

より最近では、正常な解剖学的構造の除去又は改変を最小にとどめるか又は行わない F E S S 手術及び他の E N T 手術を行うことを可能とする新たな装置、システム、及び方法が考案されている。こうした新しい方法としては、これらに限定されるものではないが、B a l l o o n S i n u p l a s t y（商標）器具を用いた鉤温存手術、並びにカテーテル、非剛直性器具及び高度なイメージング技術（アクラレント社（Acclarent, Inc.）、カリフォルニア州メンロパーク）を用いた鉤温存篩骨洞手術が挙げられる。これらの新規な装置、システム及び方法の例は、本願に援用する発明の名称が「副鼻腔炎並びに耳、鼻及び／又は咽喉の他の疾患を診断及び治療するための装置、システム、及び方法」（Devices, systems and Methods for Diagnosing and Treating Sinusitis and Other Disorders of the Ears, Nose and/or Throat）である米国特許出願第 1 0 / 8 2 9 , 9 1 7 号、発明の名称が「副鼻腔の小孔及び他の鼻腔内又は副鼻腔構造を拡張及び改変するための装置及び方法」（Apparatus and Methods for Dilating and Modifying Ostia of Paranasal Sinuses and Other Intranasal or Paranasal Structures）である米国特許出願第 1 0 / 9 4 4 , 2 7 0 号、発明の名称が「耳、鼻、咽喉及び副鼻腔内部の手術を行うための方法及び装置」（Methods and Devices for Performing Procedures Within the Ear, Nose, Throat and Paranasal Sinuses）である米国特許出願第 1 1 / 1 1 6 , 1 1 8 号、及び、発明の名称が「副鼻腔の治療に使用可能な装置、システム、及び方法」（Devices, Systems and Methods Useable for Treating Sinusitis）である米国特許出願第 1 1 / 1 5 0 , 8 4 7 号に述べられており、これらの出願の全容を本願に援用するものである。例えば上記の出願に述べられるような B a l l o o n S i n u p l a s t y（商標）器具を用いた手術は、C アーム型 X 線透視法、経鼻的内視鏡法、光学画像ガイダンス及び／又は電磁気画像ガイダンスなど（ただしこれらに限定されない）の各種の誘導法を用いて行うことができる。

## 【 0 0 0 7 】

F E S S 及び B a l l o o n S i n u p l a s t y（商標）手術では、執刀医は通常、内視鏡を片手で持ち、もう一方の手で外科器具を操作する。内視鏡を手術用装置と一体化することによって両者を片手で動かせることが望ましいという認識の下、発明の名称が「耳、鼻及び咽喉の疾患を治療するための方法及び装置」（Methods and Apparatus for Treating Disorders of the Ear, Nose and Throat）である米国特許出願第 1 1 / 1 9 3 , 0 2 0 号（本願に援用する）は、内視鏡と結合又は一体化された多くの経鼻的に挿入可能な副鼻腔ガイドについて述べている。

## 【 0 0 0 8 】

耳、鼻及び咽喉の手術に用いられる現在入手可能な内視鏡は、一方向（すなわち真っ直ぐ前方又は固定角）のみを見ることができ概ね剛直な内視鏡である。その一方で、鼻腔／副鼻腔の解剖学的構造は、軟組織で覆われた骨からなる多数の折り畳み又は湾曲構造の 1 つであり、そのため剛直な一方向の内視鏡を進めて解剖学的構造を見ることは極めて困難である。例えば、鼻の内部へ鉤状突起を回り込むようにして内視鏡を進めて上顎洞開口部を見ることは極めて困難な場合がある。実際、このことは従来の F E S S 手術において鉤状突起が除去される少なくとも 1 つの理由となっている。角度を付けた内視鏡もあるが、望み通りに解剖学的構造を見るためには執刀医は手術の間に複数の異なる内視鏡を使用して異なる視野が望まれる毎に内視鏡を切り換えることがしばしば必要となる場合がある

10

20

30

40

50

。これは極めて不便で扱いにくいばかりでなくコストが嵩みうるものである。

【発明の概要】

【発明が解決しようとする課題】

【0009】

したがって、副鼻腔手術のような、耳、鼻及び咽喉の手術などの頭蓋内手術において、解剖学的構造、ガイドワイヤ、カテーテル及び/又は他の装置の視認を容易にする新たな装置及び方法が求められている。こうした装置及び方法は、内視鏡を用いて解剖学的構造及び外科器具を直接視認するものであることが理想的である。また、こうした内視鏡は操作及び使用が容易であり、各種の外科器具及びシステムと適合性を有するものであることが理想的である。これらの目的のうちの少なくとも一部のは、本発明の実施形態によ

10

【課題を解決するための手段】

【0010】

耳、鼻、咽喉、及び場合により他の頭蓋内手術において使用するための可変視野方向の旋回プリズム型内視鏡の異なる実施形態を示す。こうした内視鏡は、運動の軸が作動部位又は介入部位に対して所定の角度をなしている場合に有用である。こうした内視鏡は、従来のFESS手術で必要とされる場合があるように手術中に複数の内視鏡を使用/交換したり、組織を除去したりすることなく副鼻腔の孔などの解剖学的構造を使用者が見ることが可能とするものである。こうした内視鏡は更に、X線透視法や画像ガイダンスシステムを使用することなく、又は少なくともこうしたシステムの限定的な使用によって、医師が解剖学的構造及び手術器具を見ることを可能にすることにより、手術室ではなく、クリニックや処置室の環境で手術を行える可能性がある。Balloon Sinuplasty(商標)又は他の耳、鼻、及び咽喉の手術の際にX線透視法を使用する必要がなくなることにより、手術室又は処置室においてCアーム型X線透視法を行う必要がないため、こうした手術は医師にとってより利便性が高いものである。X線透視法の使用をなくすかあるいは減らすことは、医師にとっても患者にとっても被曝する放射線の線量が減る(またはなくなる)ために有利となりうる。

20

【0011】

一実施形態には、副鼻腔への開口部若しくは通路内に、又は該開口部若しくは通路を通じて治療用装置を進めるための方法が含まれる。副鼻腔の開口部には、上顎洞の孔、前頭洞の孔若しくは前頭洞流出路の少なくとも1つ、蝶形骨洞の孔、又は篩骨洞の自然開口部若しくは人工の開口部が含まれる。本方法は、可変視野方向型内視鏡を内視鏡の長手方向軸に対して約0°~約15°の第1の視野方向に調節して鼻腔内に導入することを含む。治療用装置が鼻腔内に導入され、内視鏡は副鼻腔の開口部又は通路に向かう第2の視野方向に調節される。本方法は更に、治療用装置を副鼻腔の開口部内に、又は該開口部を通じて進めることと、第2の視野方向に調節された内視鏡を用いて副鼻腔の開口部若しくは通路、又は治療用装置の少なくとも1つを視認することを含む。

30

【0012】

一実施形態では、この手術で使用される治療用装置にはバルーン膨張型カテーテルが含まれ、カテーテルのバルーンが膨らまされることによって副鼻腔への開口部又は通路が拡大される。本方法は更に、鼻腔内にガイドカテーテルを導入することを含んでもよい。ガイドカテーテルの導入は、内視鏡の視野方向を調節する前に行うことができる。しかしながら、ガイドカテーテルを導入する前に内視鏡の視野方向を調節してもよい。

40

【0013】

治療用装置には可撓性装置が含まれる。更に、治療用装置は、ガイドカテーテルの管腔を通じて副鼻腔の開口部内に、又は開口部を通じて進めることができる。ガイドカテーテルの管腔を通じて副鼻腔内へとガイドワイヤを進めた後、バルーンカテーテルをガイドカテーテルを通じてガイドワイヤ上に進めることによってカテーテルのバルーンを副鼻腔の開口部に配置することもできる。一実施形態では、ガイドワイヤは照明用遠位端を有する光ガイドワイヤであってよく、この光ガイドワイヤは、照明用遠位端が副鼻腔内に配置さ

50

れた状態で副鼻腔に光を通過させるために用いられる。

【0014】

副鼻腔を治療するための方法の一実施形態では、治療用装置は洗浄カテーテルを含み、洗浄カテーテルを使用して副鼻腔を洗浄するが、その際、洗浄カテーテルの少なくとも1個の開口部が副鼻腔の内部に配置される。治療用装置は、副鼻腔又は副鼻腔への開口部若しくは通路の少なくとも1つに植え込まれる薬物送達リザーバを含んでもよい。

【0015】

更に、手術の間に、内視鏡を前記第1の視野方向、又は第3の視野方向に調節することによって治療用装置又は鼻腔の解剖学的構造の少なくとも1つを見ることができる。

【0016】

別の実施形態では、内視鏡に旋回プリズム型内視鏡が含まれる。この実施形態では、視野方向を調節するには内視鏡のプリズムを回転させる。

【0017】

別の実施形態には、可変視野角度型内視鏡を第1の視野角度に調節してヒト又は動物患者の頭部に導入することによって前記患者の頭部の解剖学的構造を視認するための方法が含まれる。更に、第1の視野角度を有する内視鏡を使用して頭部の解剖学的構造を視認し、内視鏡のハンドルの第1の部分を内視鏡の長手方向軸を中心として回転させることによって内視鏡を第2の視野角度に調節する。ハンドルの第1の部分は、内視鏡のシャフトに対して回転する。更に、第2の視野角度を有する内視鏡を使用して頭部の解剖学的構造を視認する。本方法では、ハンドルの第2の部分を前記長手方向軸を中心として回転させることによってハンドルの残りの部分を回転させることなく内視鏡のシャフトを回転させてもよい。更に、ハンドルの第1の部分を回転させることによって内視鏡を前記第1の視野角度又は第3の視野角度に調節する。

【0018】

一実施形態では、内視鏡を導入する工程は、内視鏡を鼻腔内に通すことを含む。内視鏡が鼻腔内に導入された後には、視認される解剖学的構造は、鼻腔の解剖学的構造、副鼻腔の孔への開口部又は通路、副鼻腔、エウスタキ管の開口部、口腔、鼻咽腔、咽喉、喉頭、及び気管からなりうる。

【0019】

医師又は使用者は、内視鏡が向いている視野方向を示す、内視鏡上の視野方向の指標を視認することができる。使用者は更に、患者の頭部に導入された少なくとも1つの医療用又は手術用装置を内視鏡で見ることができる。

【0020】

ヒト又は動物患者の頭部内に通過させるように構成された可変視野方向型内視鏡の一実施形態も開示する。内視鏡は、近位端、遠位端、及び約5mm以下の外径を有する細長いシャフトを含む。視認用窓がシャフトに沿って内視鏡の遠位端又はその近傍に配置され、内視鏡の視野方向を変更するために旋回可能なプリズムがシャフトの遠位端の近傍に配置されている。視認用窓は、シャフトの遠位端からシャフトの一側面に沿って近位端方向に延びている。細長いシャフトの近位端にハンドルが連結されてもよい。ハンドルは、プリズムを旋回させることによって内視鏡の視野角を調節するための第1の回転ダイヤルを含み、第1の回転ダイヤルはシャフトの長手方向軸を中心として回転する。ハンドルは、ハンドルの残りの部分を回転させることなく内視鏡のシャフトを回転させるための第2の回転ダイヤルを更に含んでもよい。特定の実施形態では、第1及び第2のダイヤルが密封されることにより、内視鏡を損傷させることなくオートクレーブ内で滅菌することができる。

【0021】

更に、内視鏡は、シャフトに配置される、プリズムが旋回する際に視認用窓により得られる視野に自動的に焦点を合わせるように構成された、自動焦点レンズを含んでもよい。

【0022】

内視鏡の視野は、約60°～約70°、又は0°～約100°の間である。更に、内視

10

20

30

40

50

鏡の視野方向は約 $0^{\circ}$ ～約 $120^{\circ}$ の範囲である。使用時には、内視鏡は300ワットのキセノン光源と適合性を有する。更に、内視鏡は、ハンドルを保持することを助けるためにハンドルに取り付けられたハンドルアタッチメントを含んでもよい。

【0023】

本発明の更なる態様、要素、及び利点を、添付図面を参照して以下に更に詳細に述べる。以下の異なる実施形態は、一般的に副鼻腔の外科手術に関して述べられるが、多くの実施形態において本明細書で述べる装置、システム及び方法は、他の耳、鼻、及び咽喉の手術、及び/又は他の頭蓋内手術において使用することができる。

【図面の簡単な説明】

【0024】

【図1】本発明の一実施形態に基づく旋回プリズム型内視鏡の斜視図。

【図2】本発明の一実施形態に基づく旋回プリズムを備えた内視鏡の視野範囲を示す側面図。

【図3】本発明の一実施形態に基づく旋回プリズム型内視鏡の遠位端の断面図。

【図4】本発明の一実施形態に基づく旋回プリズム型内視鏡の遠位端の断面図。

【図5】本発明の更に別の実施形態に基づく旋回プリズム型内視鏡の遠位端の断面図。

【図6】内視鏡のシャフトの回転及び旋回プリズムの回転を調節するための回転ダイヤルを備えた旋回プリズム型内視鏡の近位端側本体部材又はハンドルの側面図。

【図7】旋回プリズム型内視鏡のハンドルに取り付けることが可能なハンドルの3つの異なる実施形態を示す図。

【図8】旋回プリズム型内視鏡のハンドルに取り付けることが可能なハンドルの3つの異なる実施形態を示す図。

【図9】旋回プリズム型内視鏡のハンドルに取り付けることが可能なハンドルの3つの異なる実施形態を示す図。

【図10】密封チャンバ、及び旋回プリズムの回転を調節するために蛇腹要素を使用した駆動機構を示す旋回プリズム型内視鏡のハンドルの断面図。

【図11】休止状態にある旋回プリズム型内視鏡上に配置された洗浄システムを示す図。

【図12】休止状態にある旋回プリズム型内視鏡上に配置された洗浄システムを示す図。

【図13】前方位置又は作動状態にある図11及び12に示される洗浄システムを示す図。

【図14】可撓性又は方向転換可能なシャフトを有する一般的な内視鏡の視野角を示す図。

【図15】可撓性又は方向転換可能なシャフトを有する旋回プリズム型内視鏡の視野角を示す図。

【図16】異なる角度で重なってより広い照明領域を形成する少ない数の光ファイバーを示す図。

【図17】光ファイバーの遠位端に配置されてより広い照明用ビームを形成する発散レンズを示す図。

【図18】第1及び第2のプリズム、及び視野を拡大するための発散レンズを有する小型化された内視鏡の部分図。

【図19】第1のプリズム及び視野を拡大するための発散レンズを有する小型化された内視鏡の部分図。

【図20】第1及び第2のプリズムを有し、戻り画像の撮像領域を拡大するために発散レンズを凹レンズと組み合わせて使用した小型化された内視鏡の部分図。

【図21】第1のプリズムを有し、戻り画像の撮像領域を拡大するために発散レンズを2個の凹レンズと組み合わせて使用した小型化された内視鏡の部分図。

【図22A】開放型の構成を有するハンドルを有する内視鏡の一実施形態を示す図。

【図22B】ハンドルにライトポストがない内視鏡の一実施形態を示す図。

【図23】鉄分を含んだ液体を有する内視鏡のハンドルの断面図。

【図24A】本発明の一実施形態に基づくヒト又は動物患者の鼻に挿入された旋回プリズ

10

20

30

40

50

ム型内視鏡を示す図。

【図24B】旋回プリズムが旋回プリズム型内視鏡の長手方向軸に対して所定の角度で見られるように調節されている、副鼻腔の解剖学的構造内に更に進められた図24Aの内視鏡を示した図。

【図25A】本発明の一実施形態に基づく、副鼻腔を視認し、副鼻腔ガイドを使用して副鼻腔へのアクセスを促進するために旋回プリズム型内視鏡を使用する方法の異なる工程を示すヒトの頭部の部分矢状断面図。

【図25B】本発明の一実施形態に基づく、副鼻腔を視認し、副鼻腔ガイドを使用して副鼻腔へのアクセスを促進するために旋回プリズム型内視鏡を使用する方法の異なる工程を示すヒトの頭部の部分矢状断面図。

【図25C】本発明の一実施形態に基づく、副鼻腔を視認し、副鼻腔ガイドを使用して副鼻腔へのアクセスを促進するために旋回プリズム型内視鏡を使用する方法の異なる工程を示すヒトの頭部の部分矢状断面図。

【図25D】本発明の一実施形態に基づく、副鼻腔を視認し、副鼻腔ガイドを使用して副鼻腔へのアクセスを促進するために旋回プリズム型内視鏡を使用する方法の異なる工程を示すヒトの頭部の部分矢状断面図。

【図26】ガイドシステムの一実施形態の斜視図。

【図27】ヒト患者に使用されているガイドシステムの斜視図。

【図28A】図26のシステムのガイドカテーテルの側面図。

【図28B】図28Aの28B-28B線に沿った断面図。

【図28C】図28Aの28C-28C線に沿った断面図。

【図29】図26のシステムのコネクタ/カメラ/光ケーブルアセンブリの側面図。

【発明を実施するための形態】

【0025】

以下の説明文において数値の範囲が示される場合、その範囲の上限値と下限値との間のすべての値は、説明文の内容が特にそうではないことを明確に示していないかぎり、下限値の単位の1/10の値までやはり具体的に開示されているものとする。記載された範囲内の任意の記載された値又は任意の間の値と、その範囲内の他の任意の記載された値又は任意の間の値との間のより小さい範囲はいずれも本発明の範囲に含まれるものとする。これらのより小さい範囲の上限値及び下限値は独立してその範囲に含まれる場合も除外される場合もあり、記載された範囲から任意の限界値が具体的に除外されうるものとして、より小さな範囲内に上限値及び下限値のいずれか一方が含まれる、いずれも含まれない、又はいずれも含まれるような各範囲もやはり本発明の範囲に含まれるものとする。記載された範囲が限界値の一方又は両方を含む場合、これらの含まれた限界値の一方又は両方を除外する範囲もやはり本発明に含まれるものとする。

【0026】

特に定義しないかぎり、本明細書で用いられる技術的及び科学的用語はすべて、本開示が属する技術分野における当業者によって一般的に解釈されるものと同じ意味を有するものである。本開示を実施又は試験するうえで本明細書に記載されるものと同様又は同等のいかなる方法及び材料も使用することができるが、好適な方法及び材料を以下に記載する。本明細書において触れるすべての刊行物は、当該刊行物の引用が関連する方法及び/又は材料を開示及び説明する目的で本明細書に援用するものである。

【0027】

本明細書及び添付の特許請求の範囲において使用される場合、文脈上特に明記されないかぎり、単数形「a」、「an」及び「the」は複数の指示物を含むものとする。したがって、例えば、「チャンネル(a channel)」という場合には複数のこうしたチャンネルを含み、「内視鏡(the endoscope)」という場合には1つ以上の内視鏡及びその均等物を指す、といった要領である。

【0028】

本明細書で論じる刊行物は、本願の出願日よりも前のそれらの開示内容についてのみ示

10

20

30

40

50

される。本明細書のいかなる記載内容も、先行の発明のために本開示がこうした刊行物に先行する権利を有さないことを容認するものとして解釈されてはならない。更に記載される刊行物の日付は実際に公開された日付とは異なる可能性があり、これは別個に確認を要する場合がある。

【 0 0 2 9 】

以下の詳細な説明、添付図面、及び上記に記載した図面の簡単な説明は、必ずしもすべてではないが本開示の実施例又は実施形態の一部を説明することを目的とするものである。この詳細な説明の内容は本開示の範囲をいかなる意味においても限定するものではない。

【 0 0 3 0 】

図 1 は、本発明の一実施形態に基づく可変視野角度型内視鏡 10 を示したものである。内視鏡 10 は、遠位端 70 と近位端 71 とを有する細長いシャフト 30、及び内視鏡 10 の視野角を調節するための旋回プリズム（本図には示されていないが下記に図 3 以降に関連して説明する）を含んでもよく、近位端 71 は、調節可能なスコープ/ロック延長部と連動及び連結されるように構成することができる近位端側本体部材又はハンドル 52 に取り付けられている。シャフト 30 は中心に同軸に延びる画像ファイバー束又は光ファイバー 54 を収容しており、光透過ファイバー 56 が外周に配置されている。一実施形態では、シャフト 30 は、最大外径が 0.95 mm (0.0375 インチ)、長さが 60.96 cm (2 フィート) の編組ポリイミドシースであってよい。画像ファイバー束は 1000 本の細い画像ファイバーからなるものが好ましく、光透過ファイバーは直径が約 0.2 ~ 約 0.51 mm (約 0.008 ~ 0.020 インチ)、最大照度が約 10000 ルクス

【 0 0 3 1 】

次に図 2 を参照すると、内視鏡シャフト 30 の遠位端 70 が角度の測定値とともに示されている。図 2 の説明において、「視野」とは内視鏡によって特定の時間に見ることができる角度幅/高さを意味し、「視野方向」とは特定の時間に視野の中心が向いている方向を意味し（「可変視野角度型内視鏡」におけるように「視野角度」と呼ぶこともできる）、「全視野範囲」とは旋回プリズムが一方の極限視野方向から反対側の極限視野方向に動かされる際に内視鏡が見ることができる全角度距離を意味する。記載される角度は、内視鏡シャフトの長手方向軸を 0° としてこれに対する角度である。

【 0 0 3 2 】

特定の実施形態では、例えば、内視鏡 10 は視野方向の範囲が約 -5° ~ 約 150°、より一般的には約 0° ~ 約 120° 又は約 5° ~ 約 100° であってよい。特定の実施形態では、内視鏡は視野が約 50° ~ 約 100°、又はより一般的には約 60° ~ 約 70° であってよい。視野方向の範囲及び視野から全視野範囲を求めることができる。例えば一実施形態では、内視鏡 10 は視野方向が約 5° ~ 約 100° の範囲であり、視野が約 60° である。この実施形態では全視野範囲は約 -25° ~ 約 130° である。視野方向の範囲が約 0° ~ 約 120° で、視野が約 60° であるとすれば全視野範囲は約 -30° ~ 約 150° となる。異なる実施形態において、内視鏡 10 は視野方向の範囲、視野及び全視野範囲の多くの異なる組み合わせのいずれを有してもよい。

【 0 0 3 3 】

次に図 3 ~ 5 を参照すると、可変視野角度型内視鏡 10 の遠位端部 70 の異なる構成が示されている。各構成は異なる構成の旋回プリズム 72 及び/又は旋回プリズム 72 を取り付けるための機構を有している。第 1 のアプローチでは、旋回プリズム 72 は、付勢バネ 76 とアクチュエータ 78 との間で回転するように取り付けられている。この場合、アクチュエータ 78 は、内視鏡 10 の遠位端部 70 から操作者によって便宜よくアクセス及び操作することが可能な近位端部へと延びるワイヤであってよい。この点に関し、アクチュエータは摺動部材に取り付けるか、回転ダイヤル（図示せず）に巻き取られるように構成することができる。このように構成される場合、画像を窓 75 から撮像及び受像して旋

10

20

30

40

50

回プリズム 7 2 及び自動焦点レンズ 7 4 を通じて画像ファイバー束 5 4 に送信することができる。旋回プリズム 7 2 は、アクチュエータ 7 8 を操作することによって 0 ° ~ 9 5 ° の視野範囲の全体にわたって望ましい 7 0 ° の視野を与える。

【 0 0 3 4 】

図 4 に示される別のアプローチでは、近位端方向に操作者に向かって延びる回転シャフト 8 4 と連動可能に配置されたハウジング 8 2 内に旋回プリズム 7 2 を取り付けることができる。シャフト 8 4 の遠位端部にはハウジング 8 2 に形成された歯状部 8 8 と噛合するように配置されたネジ山構造 8 6 が設けられている。シャフトを回転させることによって旋回プリズム 7 2 を望み通りに位置決めすることができる。この場合もやはり、これらの要素を 1 6 5 ° の視野範囲を与えるように配置することができる。

10

【 0 0 3 5 】

【 0 0 3 6 】

図 5 に示されるアプローチでは、旋回プリズム 7 2 はねじりバネ 1 0 0 と引張りワイヤ 1 0 2 との間に回転可能に取り付けられている。ねじりバネは、引張りバネ、板バネなどの任意のバネでよい。この場合、引張りワイヤ 1 0 2 は、内視鏡シャフト 3 0 の遠位端部 7 0 から、操作者によって便宜よくアクセス及び操作することが可能な近位端部へと延びてよい。この点に関し、引張りワイヤは摺動部材に取り付けるか、回転ダイヤル（図示せず）に巻き取られるように構成することができる。画像は、窓（図示せず）から撮像及び受像して旋回プリズム 7 2 及び自動焦点レンズ 7 4 を通じて画像ファイバー束 5 4 に送信することができる。この実施形態では、ねじりバネと引張りワイヤとの間の旋回プリズム

20

【 0 0 3 7 】

画像ファイバー束によって収集された画像はモニター（後述する）に送信されることにより、行われている特定の介入手術に関する視覚的データが操作者に与えられる。一実施形態では、内視鏡 1 0 は 3 0 0 ワットのキセノン光源と適合性を有し、汎用ライトガイドコネクタと組み合わせることにより、このアセンブリを従来使用されている装置とともに使用することができる。一実施形態では、内視鏡シャフト 3 0 は約 4 mm の外径及び約 1 7 5 mm の作動長さを有しうる。更に、内視鏡シャフト 3 0 は丸みを帯びた表面とすることにより使用時にアセンブリが組織を傷つけにくくすることが好ましい。内視鏡 1 0 は所定の方式で、オートクレーブによって内視鏡 1 0 を滅菌することが可能な材料で形成することが有用であることが示されている。

30

【 0 0 3 8 】

特定のアプローチでは、旋回プリズムの視野方向及びノ又は内視鏡 1 0 の回転位置を示す標示を内視鏡 1 0 に設けることが有用な場合もある。その場合、例えば図 3 のアクチュエータ 7 8 の近位端部を、旋回プリズム 7 2 の角度を示すマーキングを含むダイヤルと連結することができる。同様に図 4 のシャフト 8 4 の近位端を、旋回プリズム 7 2 の角度に関する情報を与える標示を含むダイヤルに連結することができる。更に、内視鏡 1 0 の外表面にアセンブリ全体の回転位置を示すマーキングを設けてもよい。

40

【 0 0 3 9 】

旋回プリズム型内視鏡 1 0 は、副鼻腔ガイドとともに解剖学的構造内に自由に前進させることによって所望の解剖学的構造の内視鏡による視認を容易とし、かつノ又は副鼻腔ガイド装置若しくは副鼻腔ガイドに挿入された作動装置を視認、案内及びノ又は確認することができる。内視鏡 1 0 の先端部を解剖学的構造内で前進させて副鼻腔ガイドの端部を視認することが可能であることにより、装置を解剖学的構造のより近くに配置したり、サイズの制限のために装置が移動できないような副鼻腔内の空間に到達させることが可能である。

【 0 0 4 0 】

図 3 ~ 5 に関して上記に述べたように、旋回プリズムの回転はダイヤルによって調節す

50

ることができる。図6に示されるように、旋回プリズムの回転を調節するために近位端側ダイヤル104が内視鏡10のハンドル52に配置されている。近位端側ダイヤル104は円形の形態を有し、近位端側ダイヤル又はダイヤルを所望の位置にまで回転させるための作用点を与える隆起部106を含んでいる。更に、隆起部はダイヤルの位置について触覚を与え、各隆起部間の溝108が使用者の指が置かれる領域を与える。一実施形態では、近位端側ダイヤル104の周囲に8本の隆起部が等間隔で配されるが、これよりも少ないか又は多い隆起部をダイヤルの周囲に配してもよい。隆起部の高さは約1.27mm(0.05インチ)であり、使用者の好みに応じて高くしても低くしてもよい。更に、各隆起部間の間隔は約5.79mm(0.228インチ)であり、ダイヤル上に配される隆起部の数及び隆起部の幅に応じてこの間隔を大きくしても小さくしてもよい。

10

#### 【0041】

引き続き図6を参照すると、内視鏡のハンドル52には、旋回プリズム72の角度に関する情報を与える標示107を近位端側ダイヤル104に隣接して設けてもよい。この実施形態では、旋回プリズム72の相対角度を示すマーカ-108が近位端側ダイヤル自体に更に設けられている。図に示されるように、近位端側ダイヤルに隣接して設けられた標示107は、0°~180°の間の旋回プリズム72の相対角度を示す。

#### 【0042】

一実施形態では、図6に示されるように遠位端側ダイヤル又はシャフトダイヤル110が内視鏡のハンドル52に配置されており、シャフトダイヤル110は内視鏡シャフト30の回転を調節する。シャフトダイヤル110上には、内視鏡シャフト30の相対位置を示すマーカ-112が示されている。より詳細には、シャフトダイヤル上のマーカ-112は、内視鏡10の遠位端部70の窓75(図3を参照)の相対位置を示している。図6に示されるように、マーカ-112は内視鏡の上面に位置しているため、窓75も同様に内視鏡10の上面を向いており、内視鏡10は概ねこの同じ方向に周囲を見ることができる。シャフトダイヤル110を回転させることによって内視鏡は360°の1回転の回転方向において周囲を見ることができる。ハンドル52全体を回転させることなく内視鏡シャフト30を回転させる回転シャフトダイヤル110を有することは、ライトポスト109を回転させることなく内視鏡シャフト30を回転させることができるために有利となる。

20

#### 【0043】

図7は、内視鏡10のハンドル52に取り付けられたハンドルアタッチメント114を示す。ハンドルアタッチメント114は、使用者が内視鏡10を保持した状態でダイヤル104及び110を回転させることを助けるものである。ハンドルアタッチメント114はハンドル52に固定するか、かつ/又はハンドル52から枝分かれしているライトポスト109上にスナップ嵌めすることができる。ハンドルアタッチメント114のライトポスト部分116はライトポスト109にスナップ嵌合してライトポスト109から放射される熱から使用者を遮蔽する。ハンドルアタッチメント114及び内視鏡10を保持するには、使用者の手の掌がハンドルアタッチメント114の本体120上に置かれた状態で使用者の親指と伸ばした人差し指との間の湾曲部をハンドルのライトポスト部分116の下側の曲線部118に位置させる。ハンドルアタッチメント114は使用者に内視鏡を保持する際の快適性及びバランスを与え、更にダイヤル104及び110を回すための更なるトルクを与えうる。内視鏡10をハンドルアタッチメント114で保持することにより、使用者は親指と人差し指で近位端側ダイヤル104を回し、薬指又は小指で遠位端側ダイヤル110に接触することができる。

30

40

#### 【0044】

内視鏡のハンドル52上にスナップ嵌めされる巻き付き型ハンドルアタッチメント122の別の実施形態が図8に示されている。巻き付き型ハンドルアタッチメント122は、ダイヤル104及び110の回転を妨げることなく使用者がしっかりと内視鏡を握ることを可能にするものである。ハンドルアタッチメントの背部124は使用者の掌の中の様々な位置に収まるように比較的長く丸みを帯びた設計となっている。ライトポスト切り欠き

50

部 1 2 6 により、ハンドルアタッチメント 1 2 2 をハンドル 5 2 の周囲に約 2 7 0 ° にわたって動かす、又は配置できることにより、使用者による様々な握り方を助ける。ハンドルアタッチメント 1 2 2 は開口部 1 2 8 を含むことにより、ダイヤル 1 0 4 及び 1 1 0 へのアクセスを引き続き与えつつ各ダイヤル及び内視鏡 1 0 のハンドル 5 2 にハンドルアタッチメント 1 2 2 が半分以上重なるようになっている。

#### 【 0 0 4 5 】

内視鏡 1 0 のハンドル 5 2 上にスナップ嵌めされる脚部 1 3 2 を含むハンドルアタッチメント 1 3 0 の更なる別の実施形態が図 9 に示されている。ハンドルアタッチメント 1 3 0 は、使用者の掌に収まる背部 1 3 4、及び近位端側ダイヤル 1 0 4 を覆うように延びるダイヤルカバー 1 3 6 を含んでいる。図 9 には更に、ライトポスト 1 0 9 が収まるライト

10

ポストスロット 1 3 8 が示されている。使用者は内視鏡 1 0 をハンドル 1 3 0 で保持する際、ダイヤル 1 0 4 及び 1 1 0 に自由に指を引っかけることができる。

#### 【 0 0 4 6 】

内視鏡 1 0 の光ファイバー 5 4 は密封されたチャンバ内に收容することによって内視鏡をオートクレーブすることができる。

#### 【 0 0 4 7 】

図 1 0 に示される別の実施形態では、ハウジング 1 4 2 に中間蛇腹連結要素 1 5 4 が取り付けられ、ネジ機構を駆動する近位端側ダイヤル 1 0 4 によって長手方向の運動が制御されるようになっている。近位端側ダイヤルに取り付けられたピン 1 4 4 が、ハンドル 5 2 の内部へとハウジング 1 4 2 に設けられた湾曲溝を通じて延びている。内視鏡内部の内側シールド 1 6 0 には近位端側蛇腹連結要素 1 5 6 及び遠位端側蛇腹連結要素 1 5 8 が更に固定されており、各蛇腹連結要素 1 5 4、1 5 6、及び 1 5 8 の間には可撓性の蛇腹 1 6 2 が配置されている。近位端側ダイヤル 1 0 4 が回されると、ピンが湾曲溝に沿って動き、ハウジング 1 4 2 を内視鏡の長手方向軸に沿って近位端方向又は遠位端方向に動かし、更に中間蛇腹連結要素を動かす。中間蛇腹連結要素は前後に動くとき、中間蛇腹連結要素に取り付けられた押し/引き機構 1 5 2 を動かすことによって回転プリズムを駆動する。内側シールド 1 6 0 は光ファイバー 5 4 用の密封チャンバ 1 5 1 を形成している。押し/引き機構は、回転プリズムに取り付けられたアクチュエータ、引張りワイヤ、パー、ハイポチューブなどでよい。この実施形態では、中間蛇腹連結要素 1 5 4 に取り付けることが可能なハイポチューブ又は回転シャフトを回転させるためのトルクを各蛇腹連結要素が容易に伝達することができる。

20

30

#### 【 0 0 4 8 】

一実施形態では、内視鏡 1 0 は再使用可能な器具である。従来、内視鏡はステリゾール、オートクレーブ、又は他の公知の処理によって各使用の間に処理されている。内視鏡を処理するのに要する時間は相当の時間となる場合があり、各症例間で遅れを生じたり、次々に行われる手術のために複数の内視鏡を購入する必要性が生じる。一実施形態では、使い捨て式の滅菌スリーブ 1 6 4 (図 1 を参照) を内視鏡 1 0 とともに使用する。滅菌スリーブは高さが低く、先端部はプリズムが見えるように光学的に透明となっている。滅菌スリーブは、手術を行うために患者の体内に挿入された内視鏡の全長にわたって配されることにより、患者と内視鏡との間に直接的な接触が生じない。また、滅菌スリーブは使用者と内視鏡との間に直接的な接触が生じないように内視鏡の近位端及びカメラを覆ってもよい。手術が終了した後、使用者は単純に滅菌スリーブを外して廃棄し、次の症例では内視鏡に新しい滅菌スリーブを被せて挿入する。滅菌スリーブを使用することにより、各症例間又は院内環境で内視鏡を処理する必要性をなくすることができる。

40

#### 【 0 0 4 9 】

各症例の手術の間、内視鏡の先端部に付着した破片、血液及び/又は粘液のために内視鏡は画像の明瞭性が低下する傾向がある。従来、執刀医又は使用者は内視鏡を患者から頻繁に取り出して内視鏡の先端部を掃除していた。また、執刀医によっては、手術部位での洗浄を可能とするために液体及び/又は真空を供給する、内視鏡シャフトを覆った開放シースを有する内視鏡洗浄システムを使用している。各洗浄用シースは内視鏡の形状に合わ

50

せて特に設計され、内視鏡の先端部の形状は視野角によって異なるため、複数の洗浄用シースを対応させて使用する必要がある。したがって、使用者が手術の間に内視鏡の視野角を変更したい場合には洗浄用シースも交換しなければならない。下記に述べる一実施形態では、洗浄システム及びシースを内視鏡10とともに使用する。上記に述べたように、内視鏡10の形状は所望の視野の方向が変化しても変化しないため、本明細書で述べる旋回プリズム型内視鏡では1個の決まったシースを使用することができる。

#### 【0050】

図11~13には、洗浄システム168が内視鏡10に装着された状態が示されている。洗浄システムは、第1の円錐要素172と第2の円錐要素174との間に配置されたボタン170を含んでいる。第1の円錐要素172及び第2の円錐要素174はバネ176によって互いに連結されている(図12)。この実施形態では、第1の円錐要素172は内視鏡に固定され、第2の円錐要素174は払拭シース178に連結されている。払拭シースの遠位端には、親水性エラストマーであってよい布帛180が配されている。図11及び12に示されるように、洗浄システム168は休止状態にあり、伸長バネ176が引っ張られた状態にあり、第1及び第2の円錐要素は互いからの距離が最小となる位置にある。休止状態では、布帛180は図11に示される内視鏡のレンズ75の近位端側に配置されている。

#### 【0051】

洗浄システム168を前方に動かして内視鏡のレンズ75を掃除するためには、ボタン170を押すと、ボタン170は内視鏡の中心軸からいずれかの方向にずれるように動く。第1の円錐要素172は内視鏡に固定されているため、このボタンの動きにより第2の円錐要素174が前方に動く。払拭シース178は第2の円錐要素174に取り付けられているため、第2の円錐要素174が前方すなわち遠位端方向に動くことによって、払拭シース178も前方に動き、レンズ75に被さるように布帛180を押す。洗浄システムの作動状態が図13に示されている。布帛180はエラストマーであり、そのためレンズ75の形状と一致して破片、粘膜及び/又は血液をレンズから拭いとる。多孔質かつ親水性の布帛はレンズに付着した液体をすべて吸収する。ボタン170が解放されると、バネが反発してレンズの近位端側の所定位置にまでレンズ上を通るようにして布帛を引き戻す。

#### 【0052】

一実施形態では、布帛180はロッド、メッシュなどの支持構造を有することにより、布帛が遠位端方向へと前方に押される際にひだになったり折り畳まれることが防止される。更に、布帛180の前側となる遠位端縁は、シリコン、ゴム、又は他の特定の親水性材料とすることにより、液体をレンズ75から前方(遠位端方向に)拭き取ることができる。布帛の前側となる遠位端縁には、多数のスリットを切り込むことにより、レンズからの破片の拭き取り又は押し出しを助けることができる。

#### 【0053】

上記に述べた実施形態では、内視鏡10は比較的剛性のシャフトを有してよい。しかしながら、内視鏡10のシャフトを可撓性とすることも考えられ、これにより内視鏡の視野を大幅に広げることができる。図14に示されるように、典型的な内視鏡の可撓範囲内の任意の位置において固定領域A又はBを可視化することができる典型的な内視鏡が示されている。図15に示される本発明の一実施形態は、内視鏡10内部の旋回プリズムの曲がり方又は位置を改変することによってより広い範囲A'又はB'を可視化することが可能である。ファイバースコープ又はビデオチップ技術を組み込んだ可撓性内視鏡を構成することも考えられる。このような可撓性の内視鏡は、可変かつ広い視野が望ましい鼻腔内、副鼻腔内、頭蓋底、喉頭、整形外科、腹部、及び他の手術において有用なものとなりうる。

#### 【0054】

一実施形態では、内視鏡10はロッドレンズ技術を用いて画像を取得して内視鏡のシャフトに沿って画像を伝送する。別の実施形態では、当該技術分野において理解されるように内視鏡の遠位端部周辺が剛性を有することが求められるビデオチップ技術を用い、画像

10

20

30

40

50

が伝送される導線は内視鏡のシャフトの小径化を可能とするものである。ビデオチップ技術による画像の取得により、画像の品質や使用者によって視認される画像のサイズを低下させることなく内視鏡の遠位端部の直径を小径化することも可能となる。現在のビデオチップ技術では、内視鏡の遠位端の最小の直径は1.2mm～約1.8mmであることが求められる。照明用ファイバー及び旋回プリズム用の機械的機構が追加されることにより、ビデオチップ技術を用いた内視鏡は、内視鏡の遠位端部の直径が4mm未満となるように構成することができる。

#### 【0055】

旋回プリズム型内視鏡などの内視鏡が小型化された後の照明領域を拡大し、画像の撮像領域を拡大する特定の実施形態を開示する。内視鏡を小径化又は小型化すると、光ファイバーの数が減少し、そのためこうした光ファイバーを利用する照明領域が小さくなる。更に、内視鏡を小型化することによって戻り画像 (return image) 用の光学要素のサイズがより小さくなることから画像の撮像領域が小さくなる。図16に示されるように、小型化された内視鏡の一実施形態は、約0°～約30°の異なる角度で重なった光ファイバー182を含んでいる。この実施形態では、この角度が選択された内側ファイバー182aから外側又は外縁ファイバー182bへと大きくなるように光ファイバーを配列することが可能であり、これによりより広い照明領域Aが形成されるようになっている。

#### 【0056】

図17に示される別の実施形態では、光ファイバー182の端部に発散レンズ184を配置することによってより広い照明用ビームBを形成することができる。この実施形態では、各光ファイバーの重なりは約0°であるが、発散レンズを図16に示されるものと同様の重なり合った光ファイバーと組み合わせることによって照明用ビームの発散性を増幅することができる。発散又は拡大レンズは、ビームの発散に必要とされる曲率を有するガラスのブロックから作製した後、エッジ効果が最小に抑えられるように鋸又は高圧の水のジェットによって分割することができる。個々の発散レンズの非機能面をニッケル又は金でコーティングして内部反射表面を形成することによって光漏れを低減することができる。小型化された内視鏡の光ファイバーへの入射光の出力を、標準的な内視鏡の照明強度と一致するように高めることができることが知られている。

#### 【0057】

プリズムを通じて戻り光線によって撮像された視野を維持又は向上させるため、小型化された内視鏡に発散レンズを使用することができる。図18に示されるように、小型化された内視鏡は第1のプリズム186及び第1のプリズムと接触した第2のプリズム188を含んでいる。第2のプリズム188上には視野Cを大きくする発散レンズ184が更に配置されている。図19は、第1のプリズム186のみを使用し、第1のプリズムの近くに発散レンズ184が配置された小型化内視鏡を示している。図19に示されるように、戻り光線について内視鏡の軸に対して最適化することができる。

#### 【0058】

別の実施形態では、遠位端プリズム186に凹レンズすなわち屈折力が負のレンズを装着することによって戻り光学系について戻り画像の撮像領域を大きくすることができる。図20に示されるように、屈折力が負のレンズすなわち凹レンズ190を、屈折力が正のレンズすなわち発散レンズ184と組み合わせることによって光ファイバーの収差を最小に抑えつつより広い画像の撮像角度を実現して画像品質を高めることができる。この実施形態では、レンズを方向転換させずとも広角度画像の範囲が標的領域をカバーするうえで充分である場合にはプリズムの方向転換機構を省略することができる。方向転換機構が省略された実施形態では、これにより小型化された内視鏡の内部に更なる照明用光ファイバーを追加するための空間が与えられるために標的領域がより効果的に照射されるとともに信頼性が高められる。

#### 【0059】

図21に示される別の実施形態では、2個の屈折力が負のレンズを、プリズム方向転換機構を含む小型化内視鏡の1個のプリズムとともに使用している。図21に示されるよう

10

20

30

40

50

に、第1の屈折力が負のレンズすなわち凹レンズ190aがプリズム186に対して遠位端側に配置され、第2の屈折力が負のレンズすなわち凹レンズ190bがプリズム186に対して近位端側に配置されている。この実施形態では、第1及び第2の凹レンズは必要に応じて互いに協働するか独立して動作することができる。更に、屈折力が正のレンズすなわち凸レンズ184が第1の凹レンズ190aの遠位端側に配置されている。発散レンズ184は第1及び第2の凹レンズ190a及び190bと協働してレンズ系における光学収差を低減し、画像の品質を高める。

#### 【0060】

次に図22Aを参照すると、内視鏡のハンドル52の一実施形態は、液体がハンドル52の内外に自由に移動できるように開放された構成とすることができる。これにより、密封チャンバ151の密封状態を維持したまま、内視鏡のハンドル52を掃除、乾燥することができる。一実施形態では、近位端側本体52はハンドル52のハウジングに孔192を形成することによって開放型の構成を有している。別の実施形態では、メッシュを用いて開放型ハンドル52を構成することもできる。開放型の構成を用いない場合、液体が破れたシールを通じてハンドル52の内側チャンバに浸入する可能性がある。ハンドル52の内側チャンバに浸入するあらゆる液体は構成部品を錆させ、細菌を増殖させる可能性を有する。したがって、ハンドル52を開放型の構成とすることによって、浸入する液体が孔192からより容易に蒸発又は排液されるため、ハンドルの内側チャンバにおけるこうした問題が防止される。

#### 【0061】

光ファイバー194が、ライトポスト193から密封チャンバ151又は光学チャンバ内に延びる。この実施形態では、内視鏡シャフトがライトポストに対して回転できるように光ファイバーが自由に動ける必要がある。密封チャンバ151に対するシールを維持するため、可撓性シース196が光ファイバー194を被覆するとともに密封チャンバに固定されている。この可撓性シースはシリコン又は鋼材で形成することができる。可撓性シース196は光ファイバーを動かせるようなものであり、光ファイバーを損傷から保護する。

#### 【0062】

図22Bに示される別の実施形態では、ライトポストは取り除かれており、光ファイバー194は可撓性シース196の内部に収容されてハンドル52から延出している。この実施形態では、光ファイバーは内視鏡から遠く離れた光ケーブルに接続される。光ポストを取り除くことにより、使用者が内視鏡を保持するハンドルの部位に熱が蓄積することが防止される。

#### 【0063】

図23には、内視鏡の内部機構が外部環境から密封されている更に別の実施形態が示されている。図23は、内視鏡10のハンドル52の断面図を示したものであり、内部の駆動機構は分かりやすさのために取り除いてある。この実施形態では、鉄分を含んだ液体（鉄粒子が混入されたオイルでよい）が各ダイヤルすなわちダイヤル104及びダイヤル110と、ハンドル52の内側部分との間の空間198に注入される。図23に示されるように、ダイヤル104及び110の表面上に歯状部199が形成されることによって鉄分を含んだ液体が閉じ込められている。歯状部をハンドルの内表面に形成することも考えられる。ダイヤル104及び110又はハンドル52のいずれかが空間198の近くに配置されるかあるいは空間198を形成する磁石を有してよく、これらの磁石が磁性を有する鉄分を含んだ液体を引きつけて結合する。別の実施形態では、ダイヤル及びハンドルの両方が空間198に磁石を含んでもよい。図23に示されるように、遠位端側ダイヤル110の歯状部は、内視鏡のシャフトと連結されてハンドルの内側チャンバの内部に配置されるダイヤルの近位端側の部分に形成されている。したがってハンドルの内周に沿って形成される空間が液体シールとなる。

#### 【0064】

ダイヤル104及び110又はハンドル52の内部の磁石と鉄分を含んだ液体との間の

10

20

30

40

50

こうした結合のため、各ダイヤルは摩擦をほとんど又はまったく生じずにハンドルに対して動くことができる。更に、この結合によってハンドルの内側チャンバは外部環境から密封される。これらの液体シールは一般的なリングのように摩耗することがなく、高い圧力に耐えうるものである。

#### 【 0 0 6 5 】

次に図 2 4 A 及び 2 4 B を参照しながら鼻腔及び副鼻腔の解剖学的構造内で旋回プリズム型内視鏡を使用する方法の一実施形態を説明する。説明を簡単にするため、図 2 4 A 及び 2 4 B には、鼻 N、鼻腔 1 0 0 9、及び副鼻腔の自然孔 1 0 2 0 を有する不特定の副鼻腔 1 0 2 2 を示す。異なる実施形態において、内視鏡 1 0 は、上顎洞、前頭洞、蝶形骨洞、篩骨洞及びこれらに付随する孔を対象とした手術で使用することができる。例えば、図 2 5 A ~ 2 5 D は、蝶形骨洞の自然孔の拡張を行う方法を示したものである。しかしながら、副鼻腔の内、上顎洞及び / 又は前頭洞は、1 つ以上の自然の解剖学的構造を除去せずに内視鏡を使用して可視化することが通常困難であることから、本願の旋回プリズム型内視鏡は、これらの副鼻腔に行われる手術で使用することがより一層効果的である。したがって、図 2 4 A 及び 2 4 B は一般的な副鼻腔を示したものであり、図 2 5 A ~ 2 5 D は蝶形骨洞を示したものであるが、本発明の内視鏡はあらゆる副鼻腔及び / 又は鼻腔に行われるあらゆる好適な手術において使用することができる。更なる代替的な実施形態では、本願の内視鏡を、拡張及び / 又はステント留置などのエウスタキヤ管手術、頭蓋顔面骨折の修復、声門下狭窄拡張術、扁桃摘出術、アデノイド切除術などの気道手術を含む（ただしこれらに限定されない）、耳、鼻又は咽喉の解剖学的構造の他の部分に行われる手術において使用することができる。

#### 【 0 0 6 6 】

図 2 4 A に示されるように、一実施形態では、旋回プリズム型内視鏡 1 0 を、光線ライン 1 0 2 4 によって示されるように内視鏡の視野角をほぼ 0 °（すなわち真っ直ぐ前方の視野）に調節してヒト又は動物患者の鼻 N に挿入することができる。代替的な実施形態では、内視鏡 1 0 は、多くの「真っ直ぐ前方」の角度と同様、0 °では視認できず、約 5 ° ~ 約 1 0 °の間で視認可能である。いずれの場合も、医師は真っ直ぐ前方の視野を用いて鼻腔 1 0 0 9 を通じて、例えば上顎洞、前頭洞、蝶形骨洞、篩骨洞の孔のような、副鼻腔の孔 1 0 2 0 に向かって内視鏡 1 0 を進める。図 2 4 B は、より進められた位置の内視鏡 1 0 を示す。内視鏡 1 0 を進める間又はその後のある時点で、医師は内視鏡 3 0 の旋回プリズムを調節して例えば孔 1 0 2 0 の方向を見るように視野角を変更することができる。一実施形態では、内視鏡 1 0 が自動焦点要素を含むことにより、旋回プリズムが調節されて視野角が変更される際に内視鏡 1 0 は自動的に再び焦点を合わせる。孔 1 0 2 0 を視認した後、医師は視野角をそのままにしておくか、異なる解剖学的構造、副鼻腔の解剖学的構造内に挿入された更なる装置などを見るために更に調節を行うかを決定することができる。特定の実施形態では、手術中の任意の時点において医師は内視鏡 1 0 の視野角を所望の角度にロックすることができる。ヒト又は動物患者の鼻から装置を引き抜く際には、医師は再び視野角を 0 °に調節するか、視野角を手術中の任意の段階における角度のままとしておくことができる。このような方法又はその多くの変形例のいずれにおいても、医師は手術中に複数の異なる内視鏡間で切り換えを行ったり曲がった部分を回り込んでみるために組織を取り除く必要なくして鼻腔 1 0 0 9、副鼻腔の孔 1 0 2 0 及び / 又は副鼻腔 1 0 2 2 の解剖学的構造、並びに 1 つ以上の手術装置を見ることができる。

#### 【 0 0 6 7 】

図 2 5 A ~ 2 5 D は、副鼻腔（本例では蝶形骨洞）の孔を視認及び治療するための方法の異なる工程を示すヒトの頭部の部分矢状断面図を示したものである。図 2 5 A では、旋回プリズム型内視鏡 1 0 が鼻 N を通じ、鼻腔 1 0 1 2 を通って蝶形骨洞 1 0 1 6 の孔 1 0 1 4 に近い位置に導入されている。内視鏡は第 1 の真っ直ぐ前方（又は内視鏡の長手方向軸から約 5 ° ~ 約 1 0 °のほぼ真っ直ぐ前方）の視野角を用いて周辺の解剖学的構造を見るために使用されている。

#### 【 0 0 6 8 】

10

20

30

40

50

図25Bでは、内視鏡10の視野角は副鼻腔1016の孔1014を見るために変更されている。代替的な一実施形態では、内視鏡10の視野角を調節する前に1つ以上の治療又は診断用装置を鼻腔1012内に進めることができる。実際、内視鏡10を必要に応じて任意の更なる装置と任意の適当な順序又は方法で組み合わせて前進、調節、抜去などを行うことが一般的にできる。

【0069】

図25Cに示されるように、一実施形態では、必ずしもではないが場合によりガイドワイヤ110及び/又はバルーンカテーテルを予め装備したガイドカテーテル212を次に鼻腔1012内に進めることができる。次いでガイドワイヤ110をガイドカテーテル212の遠位端から進めて副鼻腔の孔1014から蝶形骨洞1016内へと通過させることができる。バルーンカテーテルなどの作動装置1006をガイドカテーテルを通じてガイドワイヤ110上に導入することにより、膨張バルーンなどの膨張部材を副鼻腔の孔1014内に配置することができる。

10

【0070】

この後、図25Dに示されるように、作動装置1006を使用して診断又は治療のための処置を行う。この特定の例では、処置は蝶形骨洞の孔1014の拡張であり、装置1006のバルーンを膨張させて孔1014を拡大する。処置の完了後、副鼻腔ガイドカテーテル212、ガイドワイヤ110及び作動装置1006を引き抜いて取り出す。処置の全体を旋回プリズム型内視鏡10を使用して観察することができる。

【0071】

20

本開示の特徴を用いてあらゆる副鼻腔の孔、又は鼻、副鼻腔、鼻咽腔若しくは隣接領域内の他の人工若しくは自然に存在する解剖学的開口部若しくは通路を拡張又は改変することもできる。本特許出願で述べるこの処置又はあらゆる処置において、操作者は他の種類のカテーテルを更に進めることが可能であり、ガイドワイヤ110、ガイドカテーテル212又はこれらの両方が方向転換可能（例えば捻じることができる、能動的に変形させることができるなど）、又は成形可能又は変形可能であってよい。更に、異なる代替的实施形態では、内視鏡10及びガイドカテーテル212のような1つ以上の他の装置を一体化することもできる。一実施形態では、例えばガイドカテーテル212は内視鏡10を通過させることが可能な内視鏡管腔を含んでもよい。

【0072】

30

内視鏡30は、副鼻腔ガイドを配置する際のX線透視法による可視化の必要性、及び/又は作動装置1006によって行われる処置の可視化の必要性を低減又はなくすうえで有用でありうる。165°の視野を与える旋回プリズムと組み合わせることにより、内視鏡は副鼻腔への開口部、更には副鼻腔自体の内部を見ることを可能とし、これにより、ガイドワイヤ110を所望の副鼻腔内に案内するために用いられる十分な視覚的フィードバックを与えることができる。

【0073】

図26は、本開示の旋回プリズム型内視鏡10とともに使用することが可能な副鼻腔ガイドシステム210の一実施形態を示したものである。副鼻腔ガイド212は真っ直ぐかつ変形可能なものでもよく、あるいは上記、並びに米国特許出願公開第2006/004323号、同第2006/0063973号、及び同第2006/0095066号（これらをいずれもその全容において本明細書に援用する）に述べられるような予め形成された湾曲部又は折曲部を有するものでもよい。副鼻腔ガイド212が湾曲又は折曲している実施形態では、湾曲部又は折曲部の偏向角度は最大で約135°の範囲でよい。この副鼻腔ガイドシステム210は、副鼻腔ガイド212、及びカメラ/送信/内視鏡アセンブリ214を含んでいる。副鼻腔ガイド212のこの実施形態は、図28A~28Cにより詳細に示されている。図に示されるように、この副鼻腔ガイド212は、概ね隣り合わせに配置された副鼻腔ガイド本体226及び内視鏡通路228を含んでいる。上記に述べたように、旋回プリズム型内視鏡10は副鼻腔ガイドシステム210とは別に挿入することができる。しかしながら特定の用途では、内視鏡10を内視鏡通路228を通じて挿入する

40

50

こともできる。したがって、システム 210 は内視鏡通路 228 を有さずともよい。いずれのアプローチでも、回転プリズム型内視鏡をカメラ / 送信アセンブリ、並びにモニター 236 及びビデオレコーダ 240 を含むコンソール 234 に接続することができる。

【0074】

副鼻腔ガイド本体 226 は、生体適合性ポリマー材料から形成されたポリマー管のような管腔 245 を有する管 244 (例えば図 28B を参照) とすることができる。場合により、ライナー 246 (図 28B) を管 244 の管腔 245 の内部に配してもよい。こうしたライナーは、ポリテトラフルオロエチレン (PTFE) などの潤滑性又は滑性の材料で形成することができる。更に、場合により、管 244 の近位端部をステンレス鋼のハイポチューブなどの材料で形成された外側管状部材 242 で包囲してもよい。図に示される実施形態では、管 244 の遠位端部は外側管 242 の遠位端を超えて外部に延出している。管 244 の突出した遠位端部は真っ直ぐであっても湾曲していてもよい。更に、遠位端部は製造時に予め成形されていてもよく、使用時に所望の形状に変形可能なものであってもよい。副鼻腔の孔にアクセスするための使用を目的とする場合には、管 244 の遠位端部は約  $0^{\circ}$  ~ 約  $120^{\circ}$  の角度 A をなすように曲げることができる。例えば、角度 A が  $0^{\circ}$ 、 $30^{\circ}$ 、 $70^{\circ}$ 、 $90^{\circ}$ 、及び  $110^{\circ}$  であるような一連の副鼻腔ガイド 212 を与えることによって、アクセスしようとする特定の副鼻腔の孔に最も適した副鼻腔ガイドの角度 A を医師が選択することができる。

10

【0075】

更に、特定の実施形態では、図 26、28A 及び 28B に示されるように、副鼻腔ガイド 210 の近位端部の周囲に回転グリップ 260 を配置することができる。この回転グリップ 260 は、操作者の指の間に挟んで容易に回転させることが可能な滑らか又はざらつきのある丸みを帯びた外表面 (例えば円筒形の管でよい) を有することにより、副鼻腔ガイド 212 が使用される際の回転 (例えばローリング) を助ける。このような副鼻腔ガイド 212 の回転は、所望の位置に副鼻腔ガイド 212 の遠位端を配置するなどの (ただしこれに限定されない) 多くの理由により望ましい場合がある。

20

【0076】

副鼻腔ガイドシステムを内視鏡通路と組み合わせて構成することが望ましい場合、通路 228 は可撓性の内視鏡の前進を案内することが可能な任意の構造 (例えば管、軌道、溝、レールなど) を有しうることは認識される。これらの図に示される特定の例では、内視鏡通路 228 は管腔 229 が内部を通じて延びる管 (例えばポリマー管) からなる。図 26 ~ 28C に示される実施形態では、内視鏡通路 228 は副鼻腔ガイド本体 226 に取り付けられ、副鼻腔ガイド本体 226 のほぼ全長にわたって延びている。別の実施形態では、内視鏡通路 228 は副鼻腔ガイド本体 226 の内部に配置することができる。他の実施形態では、内視鏡通路 228 は途中で切れた非連続的なものであってもよく、副鼻腔ガイド本体 226 の全長よりも短い部分にわたって延びていてもよい。外皮層 240 を副鼻腔ガイド本体 226 及び内視鏡通路 228 の周囲に熱収縮又は配置することにより、内視鏡通路 228 を副鼻腔ガイド本体 226 の外表面上の所望の位置に保持することができる。また、内視鏡通路 228 は、接着剤、ハンダ付け、溶接、熱溶着、共押し出し、バンド結合、クリップ結合などの (ただしこれらに限定されない) 他の任意の適当な取付け物質、装置又は方法によって副鼻腔ガイド本体 226 の 1 つ以上の位置に取り付けることもできる。内視鏡通路 228 の特定の外周上での位置は、特定の用途において、特に副鼻腔ガイド本体 226 が遠位端部 244 に形成された湾曲部を含むような場合に重要となりうる。この点に関し、特定の用途では、内視鏡通路 228 を副鼻腔ガイド本体 226 の特定の外周上の位置に取り付けることによって、付近の解剖学的構造に邪魔されずに内視鏡通路 228 に挿入された内視鏡 10 により所望の又は最適な観察に有利な点からの視野を与えることができる。回転プリズムを有するかあるいは可撓性の構造をなす、上記に述べた回転プリズム型内視鏡とは異なる第 2 の内視鏡 (図示せず) を内視鏡通路から挿入することができる点も認識されるはずである。

30

40

【0077】

50

再び図 2 6 ~ 2 8 C を参照すると、近位端側 Y コネクタ 2 4 1 を副鼻腔ガイド 2 1 2 の近位端に取り付けることができる。この Y コネクタの第 1 のアーム 2 4 3 b は、副鼻腔ガイド本体 2 2 6 の管腔 2 4 5 に連結される雌ルアー嵌合部を含んでいる。他方のアーム 2 4 3 a は、内視鏡通路 2 2 6 の管腔 2 2 9 に連結される雌ルアー嵌合部である。

【 0 0 7 8 】

カメラ / ケーブル / 内視鏡アセンブリ 2 1 4 はアーム 2 4 3 a に取り付けることができる。図 2 6 及び 2 9 に示される特定の実施形態では、カメラ / ケーブル / 内視鏡アセンブリ 2 1 4 は、調節可能な内視鏡 / ロック延長部 2 1 6、カメラ 2 2 0、及びモニターケーブル 2 2 4 を含んでいる。内視鏡本体 3 0 は、内視鏡 / ロック延長部 2 1 6 及び内視鏡通路 2 2 8 の管腔 2 2 9 を通じて進めることができる。図 2 7 に示されるように、光ケーブル 2 5 0 及びモニターケーブル 2 2 4 を、モニター 2 3 6、光源 2 3 8 及びビデオレコーダ 2 4 0 を収容したコンソール 2 3 4 に接続することができる。また、内視鏡 1 0 を副鼻腔ガイドシステム 2 1 2 とは別々にコンソール 2 3 4 に直接接続してもよい。

【 0 0 7 9 】

以上、本発明を本発明の特定の実施例又は実施形態に関して上記に述べたが、本発明の目的とする要旨及び範囲から逸脱することなくこれらの実施例及び実施形態に様々な追加、削除、変更及び改変を行うことが可能であり、かつ / 又は均等物に置き換えることが可能である。例えば、1 つの実施形態又は実施例の任意の要素若しくは属性は、そうすることによってその実施形態又は実施例がその目的とする用途にそぐわないものとならないかぎりにおいて、別の実施形態又は実施例に取り入れるか、又は別の実施形態又は実施例とともに使用することが可能である。更に、特定の条件、材料、物質の組成、方法、方法の 1 乃至複数の工程を本発明の目的、趣旨及び範囲に適合させるような多くの改変を行うことが可能である。こうした改変はすべて、本明細書に添付される特許請求の範囲に含まれるものとする。

【 0 0 8 0 】

〔実施の態様〕

( 1 ) 副鼻腔への開口部若しくは通路内に、又は前記開口部若しくは通路を通じて治療用装置を進めるための方法であって、

可変視野方向型内視鏡を、前記内視鏡の長手方向軸に対して約 0 ° ~ 約 1 5 ° の第 1 の視野方向に調節して鼻腔内に導入することと、

前記鼻腔内に治療用装置を導入することと、

前記内視鏡を、前記副鼻腔の開口部又は通路に向かう第 2 の視野方向に調節することと

、前記治療用装置を前記副鼻腔の開口部内に、又は前記開口部を通じて進めることと、

前記第 2 の視野方向に調節された前記内視鏡を用いて前記副鼻腔の開口部若しくは通路、又は前記治療用装置の少なくとも 1 つを視認することと、

を含む、方法。

( 2 ) 前記治療用装置がバルーン膨張型カテーテルを含み、前記方法が、前記カテーテルのバルーンを膨張させることによって前記副鼻腔への前記開口部又は通路を拡大することを更に含む、実施態様 1 に記載の方法。

( 3 ) 前記鼻腔内にガイドカテーテルを導入することを更に含む、前記治療用装置が可撓性装置を含み、前記治療用装置を進めることが、前記ガイドカテーテルの管腔を通じて前記装置を前記副鼻腔の開口部内に、又は前記開口部を通じて進めることを含む、実施態様 1 に記載の方法。

( 4 ) 前記可撓性装置がバルーン膨張型カテーテルを含む、実施態様 3 に記載の方法。

( 5 ) 前記バルーンカテーテルを前記ガイドカテーテルを通じてガイドワイヤ上に進めることによって前記カテーテルのバルーンを前記副鼻腔の開口部に配置する前に、前記ガイドカテーテルの前記管腔を通じて前記副鼻腔内へと前記ガイドワイヤを進めることを更に含む、実施態様 4 に記載の方法。

( 6 ) 前記ガイドワイヤが、照明用遠位端を有する光ガイドワイヤを含み、前記方法が

10

20

30

40

50

、前記照明用遠位端が前記副鼻腔内に配置された状態で前記副鼻腔に光を通過させることを更に含む、実施態様 5 に記載の方法。

( 7 ) 前記治療用装置が洗浄カテーテルを含み、前記方法が、前記洗浄カテーテルを使用して前記副鼻腔を洗浄することを更に含む、前記洗浄カテーテルの少なくとも 1 個の開口部が前記副鼻腔の内部に配置される、実施態様 1 に記載の方法。

( 8 ) 前記治療用装置が、前記副鼻腔又は前記副鼻腔への前記開口部若しくは通路の少なくとも 1 つに植え込まれる薬物送達リザーバを含む、実施態様 1 に記載の方法。

( 9 ) 前記副鼻腔の開口部が上顎洞の孔を含む、実施態様 1 に記載の方法。

( 10 ) 前記副鼻腔の開口部が、前頭洞の孔又は前頭洞流出路の少なくとも 1 つを含む、実施態様 1 に記載の方法。

10

#### 【 0 0 8 1 】

( 1 1 ) 前記副鼻腔の開口部が蝶形骨洞の孔を含む、実施態様 1 に記載の方法。

( 1 2 ) 前記副鼻腔の開口部が、篩骨洞の自然開口部又は人工の開口部を含む、実施態様 1 に記載の方法。

( 1 3 ) 前記内視鏡を前記第 1 の視野方向、又は第 3 の視野方向に調節することによって前記治療用装置又は前記鼻腔の解剖学的構造の少なくとも 1 つを視認することを更に含む、実施態様 1 に記載の方法。

( 1 4 ) 副鼻腔への開口部若しくは通路内に可撓性装置を進めるための方法であって、可変視野方向型内視鏡を、前記内視鏡の長手方向軸に対して約  $0^{\circ}$  ~ 約  $15^{\circ}$  の第 1 の視野方向に調節して鼻腔内に導入することと、

20

前記鼻腔にガイドカテーテルを導入して該カテーテルの遠位先端を副鼻腔の開口部若しくは通路の内部又は付近に配置することと、

前記内視鏡を、前記副鼻腔の開口部又は通路に向かう第 2 の視野方向に調節することと、

可撓性装置を前記ガイドカテーテルの管腔を通じ、前記副鼻腔の開口部内へ、又は前記開口部を通じて進めることと、

前記第 2 の視野方向に調節された前記内視鏡を用いて前記副鼻腔の開口部若しくは通路、又は前記可撓性装置の少なくとも 1 つを視認することと、

を含む、方法。

( 1 5 ) 前記内視鏡が旋回プリズム型内視鏡を含み、前記視野方向を調節することが、前記内視鏡のプリズムを回転させることを含む、実施態様 1 4 に記載の方法。

30

( 1 6 ) 前記内視鏡の視野方向を調節する前に前記ガイドカテーテルを導入する、実施態様 1 4 に記載の方法。

( 1 7 ) 前記ガイドカテーテルを導入する前に前記内視鏡の視野方向を調節する、実施態様 1 4 に記載の方法。

( 1 8 ) 前記可撓性装置を進めることが、副鼻腔の孔を通じて前記副鼻腔内へとガイドワイヤを進めることを含む、実施態様 1 4 に記載の方法。

( 1 9 ) 前記ガイドワイヤ上にバルーンカテーテルを進めることによって前記バルーンカテーテルのバルーンを前記副鼻腔の孔の内部に少なくとも部分的に配置することと、

前記バルーンを膨張させて前記副鼻腔の孔を拡張することと、

40

を更に含む、実施態様 1 8 に記載の方法。

( 2 0 ) 前記可撓性装置を進めることが、前記開口部を通じて前記副鼻腔内へと洗浄カテーテルを進めることを含む、前記方法が、前記洗浄カテーテルを用いて前記副鼻腔を洗浄することを更に含む、実施態様 1 4 に記載の方法。

#### 【 0 0 8 2 】

( 2 1 ) 前記可撓性装置を進めることが、前記開口部を通じて照明用ワイヤを前記副鼻腔内へと進めることを含む、

前記方法が、

前記副鼻腔内に配置された前記照明用ワイヤの遠位端から光を送信することと、

前記副鼻腔の外部から前記送信された光を視認することと、

50

を更に含む、実施態様 14 に記載の方法。

(22) ヒト又は動物患者の頭部の解剖学的構造を視認するための方法であって、可変視野角度型内視鏡を第 1 の視野角度に調節して前記患者の頭部に導入することと、前記第 1 の視野角度を有する前記内視鏡を使用して前記頭部の解剖学的構造を視認することと、

前記内視鏡のシャフトに対して回転する前記内視鏡のハンドルの第 1 の部分を前記内視鏡の長手方向軸を中心として回転させることによって前記内視鏡を第 2 の視野角度に調節することと、

前記第 2 の視野角度を有する前記内視鏡を使用して前記頭部の解剖学的構造を視認することと、

を含む、方法。

(23) 前記ハンドルの第 2 の部分を前記長手方向軸を中心として回転させることによって前記ハンドルの残りの部分を回転させることなく前記内視鏡の前記シャフトを回転させることを更に含む、実施態様 22 に記載の方法。

(24) 前記ハンドルの前記第 1 の部分を回転させることによって前記内視鏡を前記第 1 の視野角度又は第 3 の視野角度に調節することを更に含む、実施態様 23 に記載の方法。

(25) 前記内視鏡を導入することが、前記内視鏡を鼻腔内に通すことを含み、前記視認される解剖学的構造が、鼻腔の解剖学的構造、副鼻腔の孔への開口部又は通路、副鼻腔、エウスタキ管の開口部、口腔、鼻咽腔、咽喉、喉頭、及び気管からなる群から選択される、実施態様 22 に記載の方法。

(26) 前記内視鏡が向いている視野方向を示す、前記内視鏡上の視野方向の指標を視認することを更に含む、実施態様 22 に記載の方法。

(27) 前記患者の頭部に導入された少なくとも 1 つの医療用又は手術用装置を視認することを更に含む、実施態様 22 に記載の方法。

(28) ヒト又は動物患者の頭部内に通過させるように構成された可変視野方向型内視鏡であって、

近位端、遠位端、及び約 5 mm 以下の外径を有する細長いシャフトと、

前記シャフトに沿ってシャフト遠位端又はその近傍に配置された視認用窓と、

前記内視鏡の視野方向を変更するために前記シャフトの前記遠位端の近傍に配置された旋回可能なプリズムと、

前記シャフトに配置され、前記プリズムが旋回する際に前記視認用窓により得られる視野に自動的に焦点を合わせるように構成された自動焦点レンズと、

を備える、内視鏡。

(29) 前記視認用窓が、前記シャフトの前記遠位端から前記シャフトの一側面に沿って近位方向に延びる、実施態様 28 に記載の内視鏡。

(30) 前記内視鏡の視野が約 60° ~ 約 70° の間である、実施態様 28 に記載の内視鏡。

#### 【0083】

(31) 前記内視鏡が 300ワットのキセノン光源と適合性を有する、実施態様 28 に記載の内視鏡。

(32) ヒト又は動物患者の頭部内に通過させるように構成された可変視野方向型内視鏡であって、

近位端、遠位端、及び約 5 mm 以下の外径を有する細長いシャフトと、

前記シャフトに沿ってシャフト遠位端又はその近傍に配置された視認用窓と、

前記内視鏡の視野方向を変更するために前記シャフトの前記遠位端の近傍に配置された旋回可能なプリズムと、

前記細長いシャフトの前記近位端に連結されるハンドルであって、前記プリズムを回転させることによって前記内視鏡の視野角を調節するための第 1 の回転ダイヤルを含み、前記第 1 の回転ダイヤルが前記シャフトの長手方向軸を中心として回転する、ハンドルと、

10

20

30

40

50

を備える、内視鏡。

(33) 前記ハンドルが、前記ハンドルの残りの部分を回転させることなく前記内視鏡の前記シャフトを回転させるための第2の回転ダイヤルを更に含む、実施態様32に記載の内視鏡。

(34) 前記第1及び第2のダイヤルが密封されることにより、前記内視鏡を損傷させることなくオートクレーブ内で滅菌することが可能である、実施態様33に記載の内視鏡。

(35) 前記第1のダイヤルが磁石駆動機構を介して前記プリズムに連結される、実施態様32に記載の内視鏡。

(36) 前記シャフトに配置され、前記プリズムが旋回する際に前記視認用窓により得られる視野に自動的に焦点を合わせるように構成された自動焦点レンズを更に備える、実施態様32に記載の内視鏡。

(37) 前記視認用窓が、前記シャフトの前記遠位端から前記シャフトの一側面に沿って近位方向に延びる、実施態様32に記載の内視鏡。

(38) 前記内視鏡の視野が約60°~約70°の間である、実施態様32に記載の内視鏡。

(39) 前記内視鏡の視野方向が約0°~約120°の範囲である、実施態様32に記載の内視鏡。

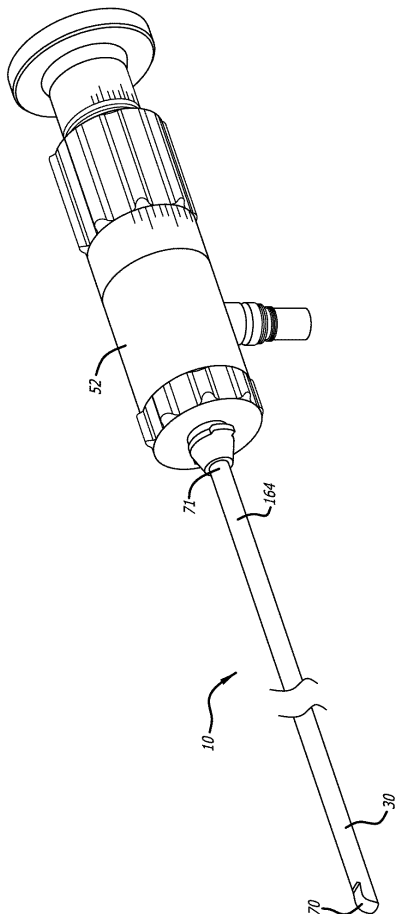
(40) 前記内視鏡の視野が約5°~約100°の範囲である、実施態様39に記載の内視鏡。

【0084】

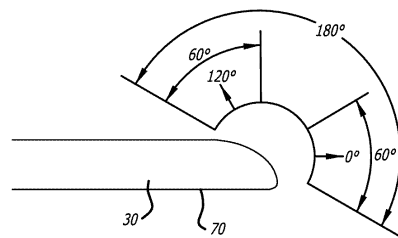
(41) 前記内視鏡が300ワットのキセノン光源と適合性を有する、実施態様32に記載の内視鏡。

(42) 前記ハンドルを保持することを助けるハンドルアタッチメントを更に備える、実施態様32に記載の内視鏡。

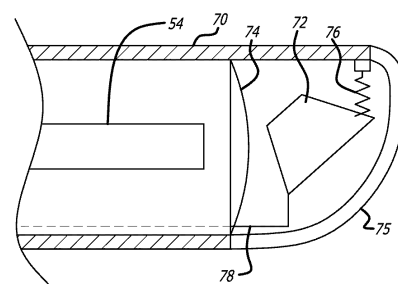
【図1】



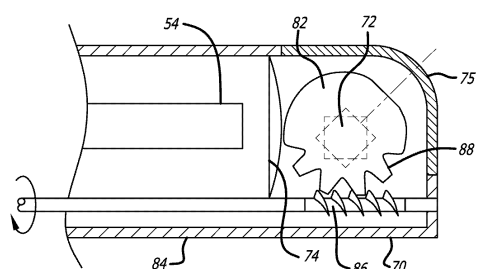
【図2】



【図3】



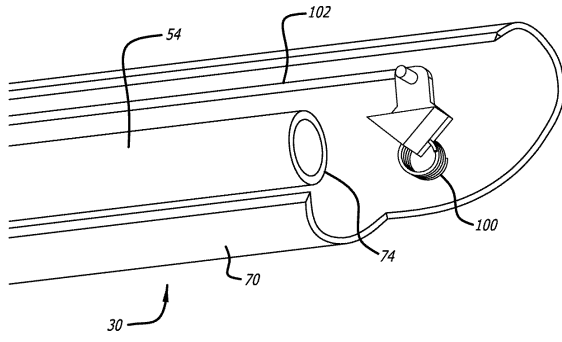
【図4】



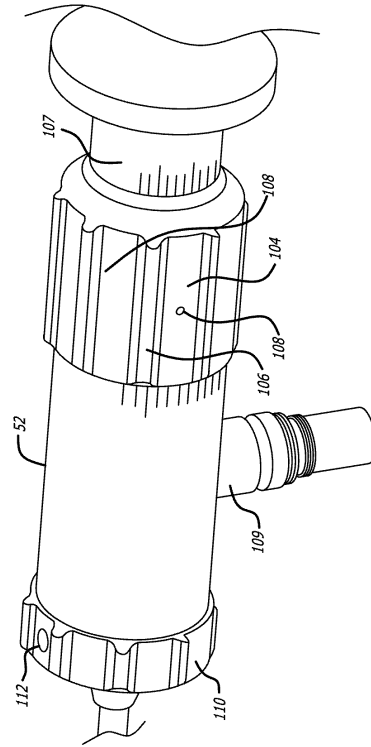
10

20

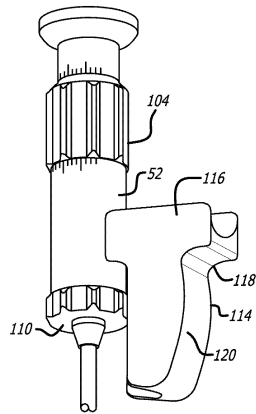
【図5】



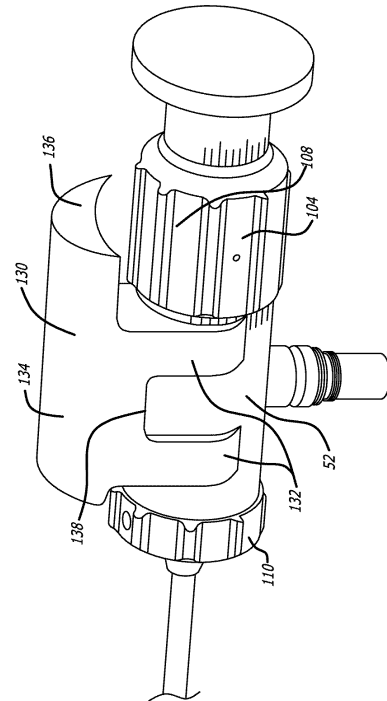
【図6】



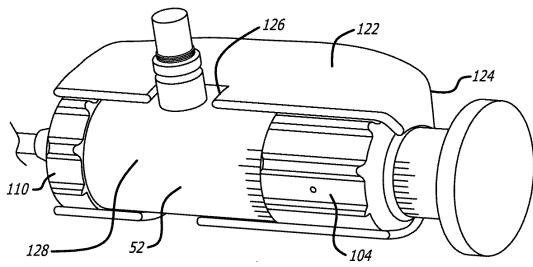
【図7】



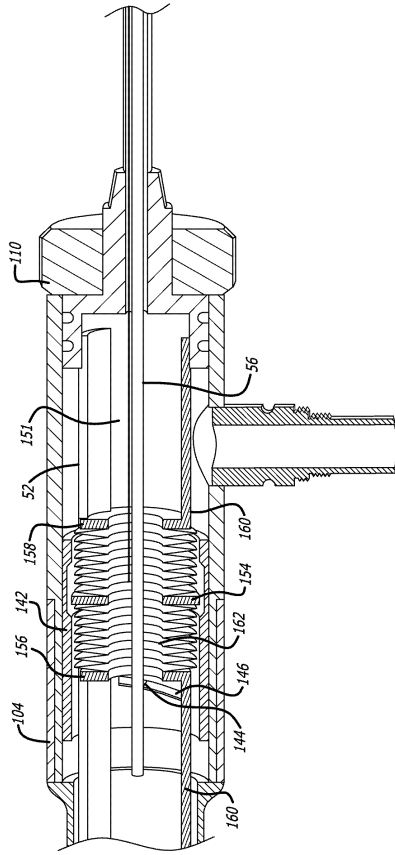
【図9】



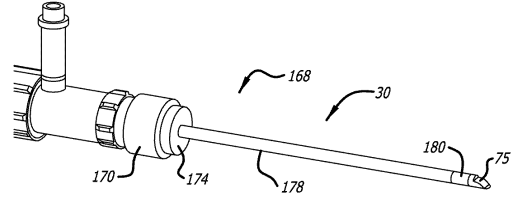
【図8】



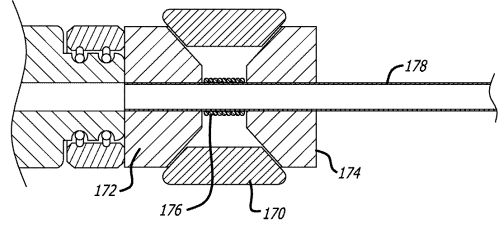
【 図 1 0 】



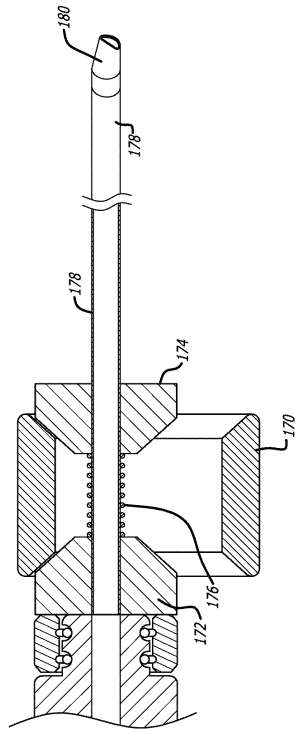
【 図 1 1 】



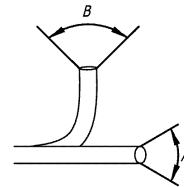
【 図 1 2 】



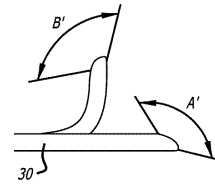
【 図 1 3 】



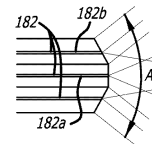
【 図 1 4 】



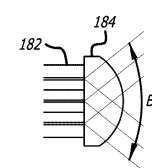
【 図 1 5 】



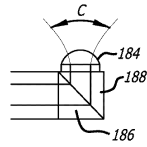
【 図 1 6 】



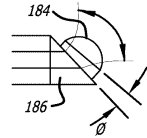
【 図 1 7 】



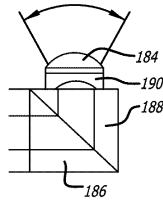
【図18】



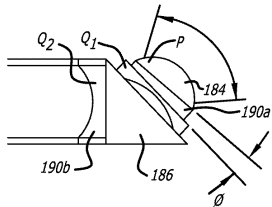
【図19】



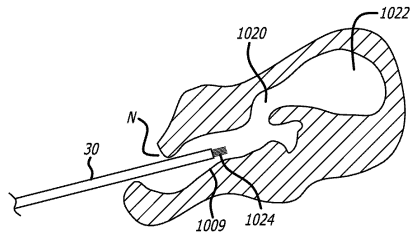
【図20】



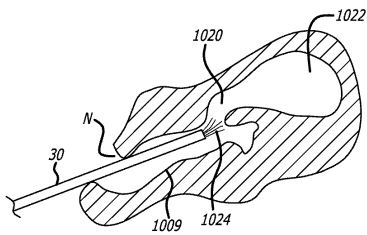
【図21】



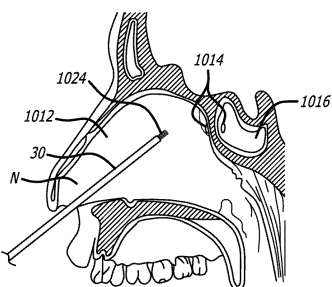
【図24A】



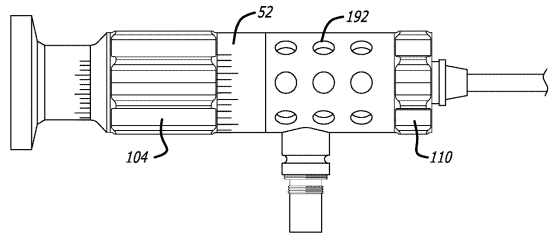
【図24B】



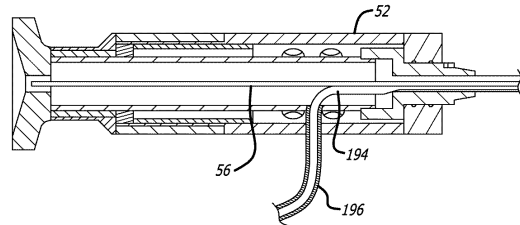
【図25A】



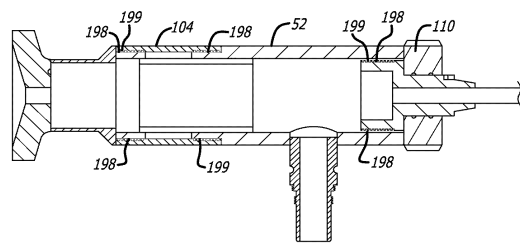
【図22A】



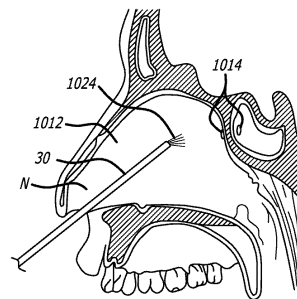
【図22B】



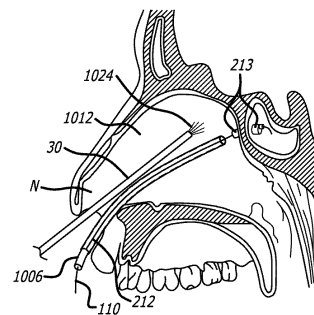
【図23】



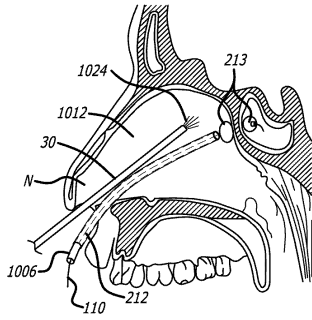
【図25B】



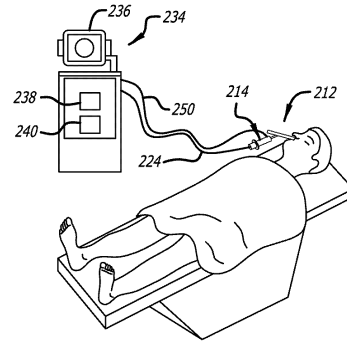
【図25C】



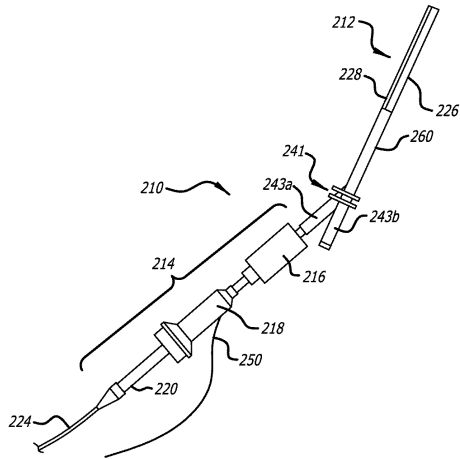
【 25 D 】



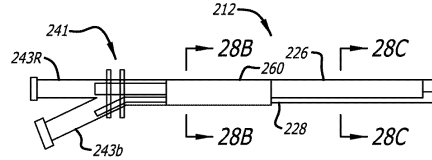
【 27 】



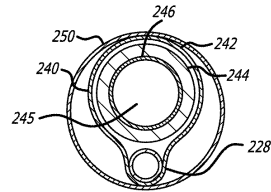
【 26 】



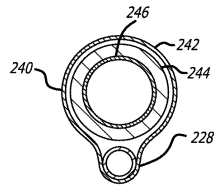
【 28 A 】



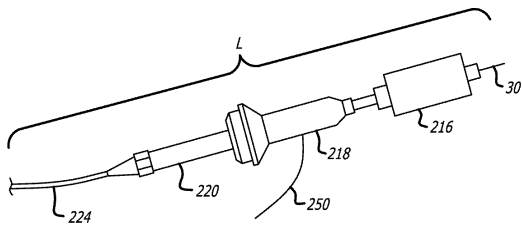
【 28 B 】



【 28 C 】



【 29 】



## フロントページの続き

(51)Int.Cl. F I

**A 6 1 B 17/34 (2006.01)**

(72)発明者 ガット・ドミニク・エル  
アメリカ合衆国、06405 コネチカット州、ブランフォード、オータム・リッジ・ロード 2  
3

(72)発明者 ジェンキンス・トーマス  
アメリカ合衆国、94610 カリフォルニア州、オークランド、ミラ・ビスタ・アベニュー 5  
71

(72)発明者 バロン・スコット・ジェイ  
アメリカ合衆国、94061 カリフォルニア州、レッドウッド・シティ、ウェスト・セルビー・  
レーン 1773

審査官 石原 徹弥

(56)参考文献 特表2003-510119(JP,A)  
特開2007-044183(JP,A)  
特開2005-257734(JP,A)  
特開平10-276979(JP,A)  
特開平09-094215(JP,A)  
実開昭57-076601(JP,U)  
特開平07-327916(JP,A)  
特開平09-084791(JP,A)  
特開平10-248851(JP,A)

(58)調査した分野(Int.Cl., DB名)

A 6 1 B 1 / 0 0 - 1 / 3 2

A 6 1 B 8 / 1 2

A 6 1 B 1 7 / 3 4

G 0 2 B 2 3 / 2 4 - 2 3 / 2 6

专利名称(译)	摆式棱镜式内窥镜		
公开(公告)号	<a href="#">JP5567013B2</a>	公开(公告)日	2014-08-06
申请号	JP2011521178	申请日	2009-07-16
[标]申请(专利权)人(译)	阿克拉伦特公司		
申请(专利权)人(译)	Akurarento公司		
当前申请(专利权)人(译)	Akurarento公司		
[标]发明人	ゴールドファーブエリック ガットドミニクエル ジェンキンストーマス バロンスコットジェイ		
发明人	ゴールドファーブ・エリック ガット・ドミニク・エル ジェンキンス・トーマス バロン・スコット・ジェイ		
IPC分类号	A61B1/00 A61B1/227 A61B1/233 A61B1/267 A61B1/273 A61B17/34		
CPC分类号	A61B1/233 A61B1/00066 A61B1/00096 A61B1/00183 A61B17/24 G02B23/2423 G02B26/0883		
FI分类号	A61B1/00.A A61B1/00.300.Y A61B1/22 A61B1/26 A61B17/34		
优先权	61/084949 2008-07-30 US 12/502101 2009-07-13 US		
其他公开文献	JP2011529724A JP2011529724A5		
外部链接	<a href="#">Espacenet</a>		

摘要(译)

可变方向的内窥镜可定位在耳朵，鼻子，喉咙，鼻旁窦或颅骨内的所需位置，以实现可视化。使用方法包括将可变方向的内窥镜引入鼻腔，其中内窥镜相对于内窥镜的纵向轴线调节到第一视角在约0度和约15度之间。将治疗装置引入鼻腔中，并将内窥镜调节到指向鼻窦开口或通道的第二方向。该方法还包括使用调节到第二视线方向的内窥镜将治疗装置推进或穿过窦开口并观察窦开口或通道或治疗装置中的至少一个。

4 ]

